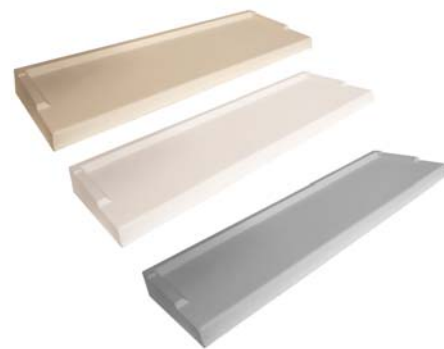


**SEAC**-Pierr'Dall

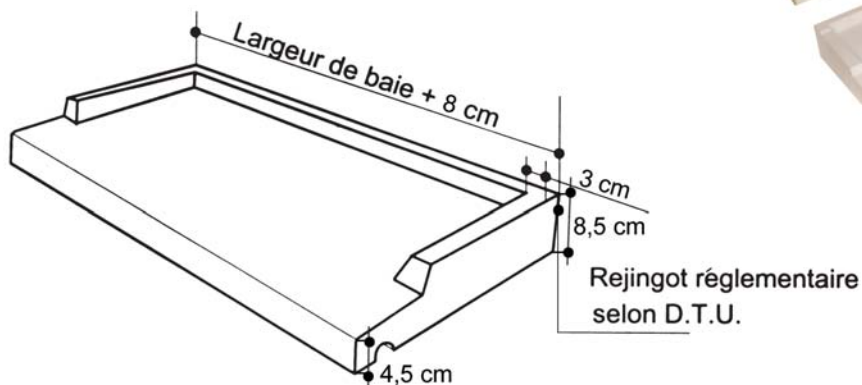
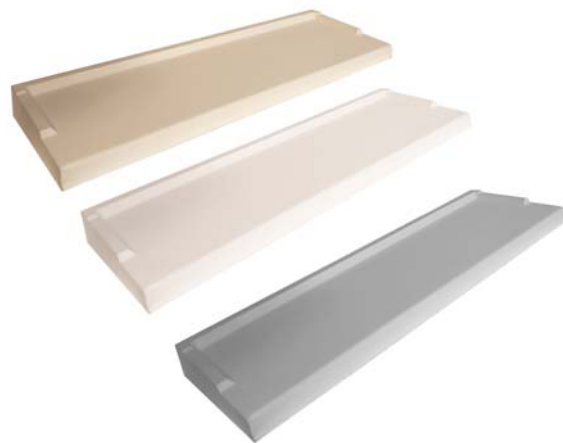


# **Appuis Carrés** **Seuils et seuils PMR**



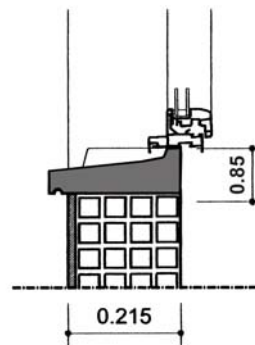
**Pierre reconstituée aspect lisse**

# APPUIS CARRES MONOPIERRE



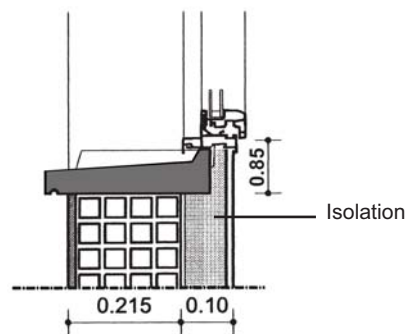
## Appui 28 cm

Coloris			Largeur tableau cm	Largeur hors tout cm	Poids Unitaire kg
Blanc	Sable	Gris			
B	S	G	40	48	19
B	S	G	50	58	23
B	S	G	60	68	28
B	S	G	70	78	33
B	S	G	80	88	37
B	S	G	90	98	42
B	S	G	100	108	47
B	S	G	110	118	51
B	S	G	120	128	56
B	S	G	130	138	61
B	S	G	140	148	65
B	S	G	150	158	70
B	S	G	160	168	75
B	S	G	180	188	84
B	S	G	200	208	93



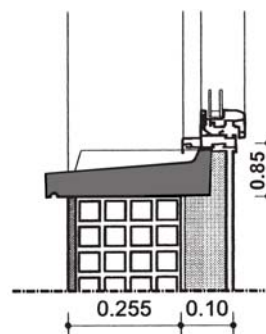
## Appui 35 cm

Coloris			Largeur tableau cm	Largeur hors tout cm	Poids Unitaire kg
Blanc	Sable	Gris			
B	S	G	40	48	23
B	S	G	50	58	29
B	S	G	60	68	35
B	S	G	70	78	41
B	S	G	80	88	47
B	S	G	90	98	53
B	S	G	100	108	58
B	S	G	110	118	64
B	S	G	120	128	70
B	S	G	130	138	76
B	S	G	140	148	82
B	S	G	150	158	88
B	S	G	160	168	93
B	S	G	180	188	105
B	S	G	200	208	117
B	S	G	240	248	140

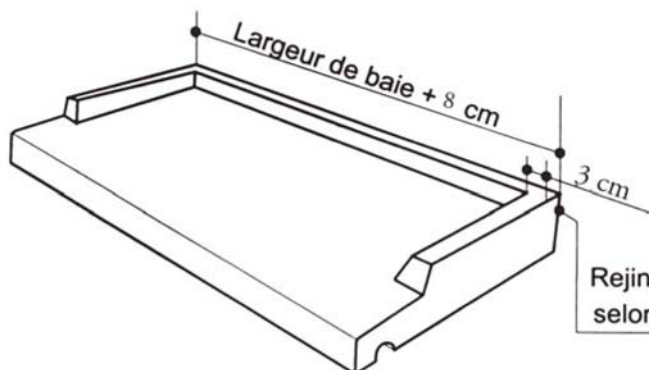


## Appui 39 cm

Coloris			Largeur tableau cm	Largeur hors tout cm	Poids Unitaire kg
Blanc	Sable	Gris			
B	S	G	40	48	26
B	S	G	50	58	33
B	S	G	60	68	39
B	S	G	70	78	46
B	S	G	80	88	52
B	S	G	90	98	59
B	S	G	100	108	65
B	S	G	110	118	72
B	S	G	120	128	78
B	S	G	130	138	85
B	S	G	140	148	91
B	S	G	150	158	98
B	S	G	160	168	104
B	S	G	180	188	117
B	S	G	200	208	130
B	S	G	240	248	156



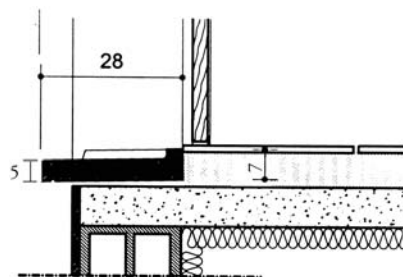
# SEUILS MONOPIERRE



Rejingot réglementaire selon D.T.U.

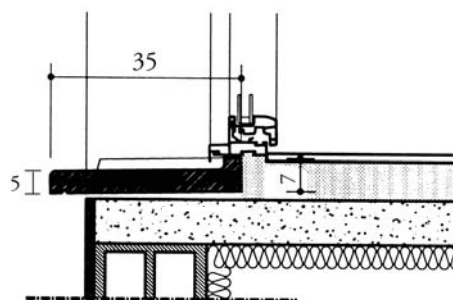
## Seuil 28 cm

Coloris			Largeur tableau cm	Largeur hors tout cm	Poids Unitaire kg
Blanc	Sable	Gris			
B	S	G	80	88	26
B	S	G	90	98	29



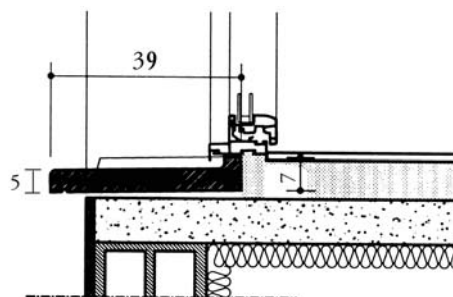
## Seuil 35 cm

Coloris			Largeur tableau cm	Largeur hors tout cm	Poids Unitaire kg
Blanc	Sable	Gris			
B	S	G	80	88	30
B	S	G	90	98	35
B	S	G	120	128	45
B	S	G	140	148	54



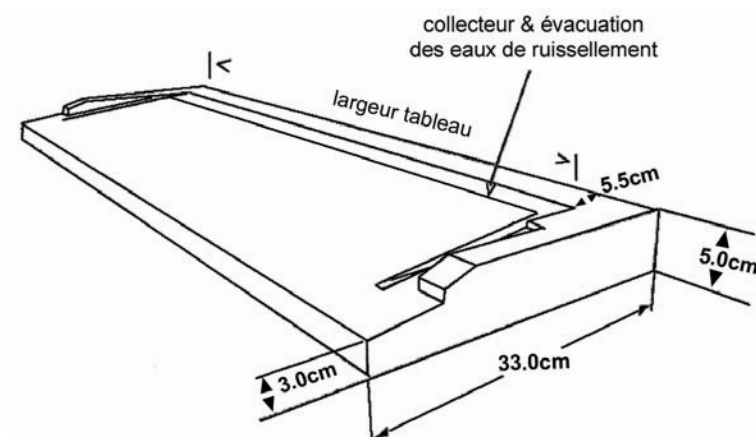
## Seuil 39 cm

Coloris			Largeur tableau cm	Largeur hors tout cm	Poids Unitaire kg
Blanc	Sable	Gris			
B	S	G	90	98	36



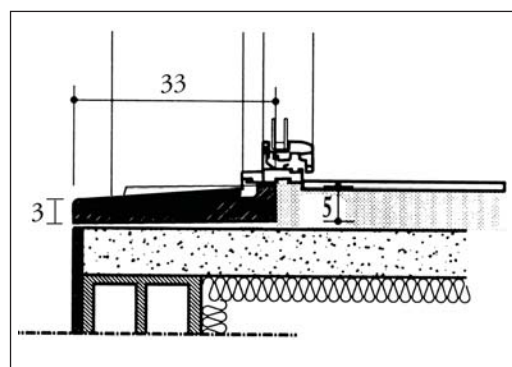
# SEUILS PMR

(Pour personne à mobilité réduite)



## Seuil PMR 33 cm

Coloris			Largeur tableau cm	Largeur hors tout cm	Poids Unitaire kg
Blanc	Sable	Gris			
B	S	G	90	98	32
B	S	G	100	108	37
B	S	G	120	128	43
B	S	G	130	138	47
B	S	G	140	148	51
B	S	G	180	188	67



**SEAC**

47 boulevard de Suisse - CS 52158 - 31021 TOULOUSE cedex 2  
 Tel : 05 34 40 90 00 - Fax : 05 34 40 90 01  
 Mel : [commerce@seac-guiraud.fr](mailto:commerce@seac-guiraud.fr) - [bureau.etudes@seac-guiraud.fr](mailto:bureau.etudes@seac-guiraud.fr)  
 Site Internet: [www.seac-gf.fr](http://www.seac-gf.fr) - [www.pierr-dall.com](http://www.pierr-dall.com)

